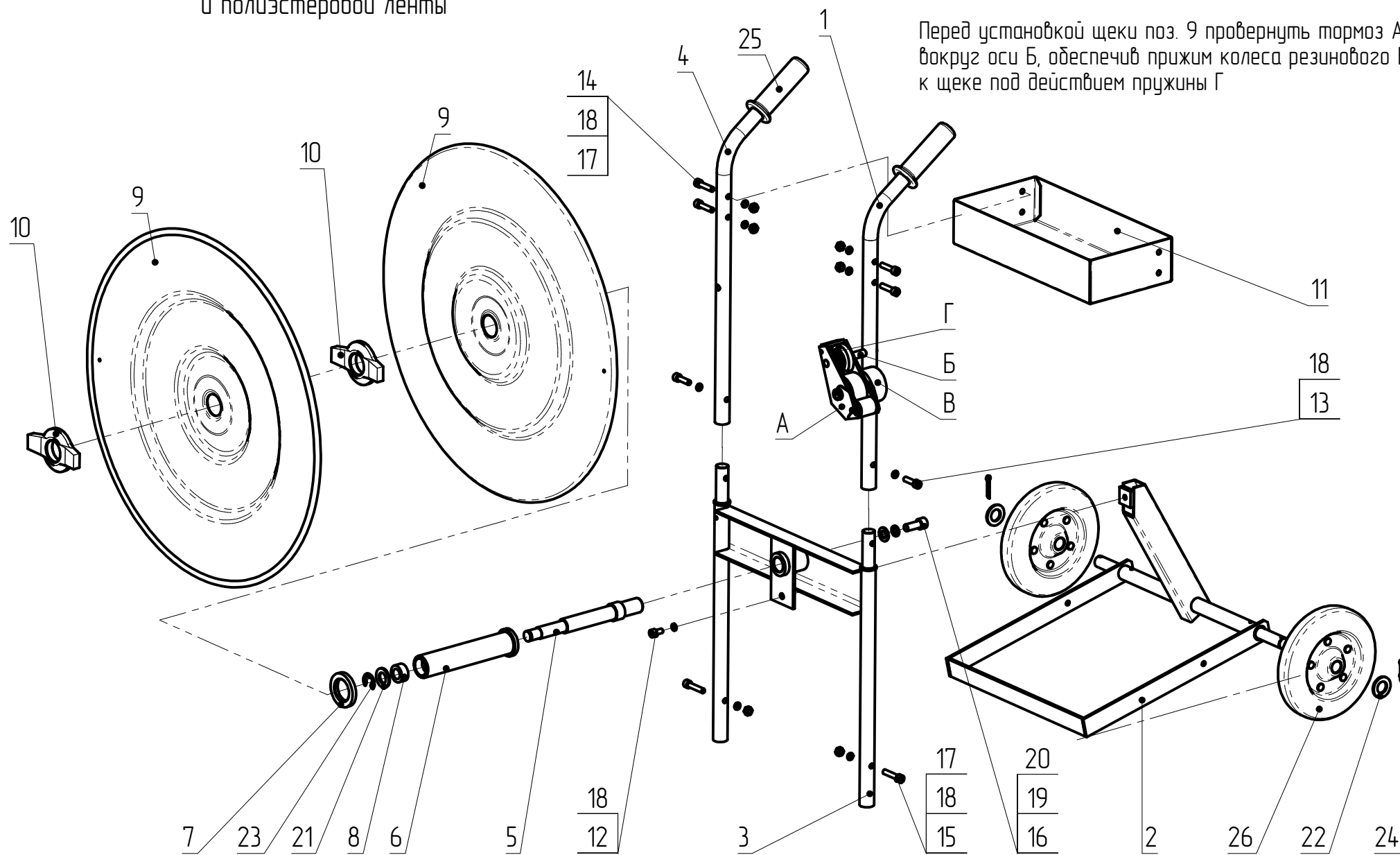


# ТР-304

Тележка-размотчик для стальной  
и полиэстеровой ленты

Перед установкой щеки поз. 9 провернуть тормоз А  
вокруг оси Б, обеспечив прижим колеса резинового В  
к щеке под действием пружины Г



Поз.	КОД	Наименование	Кол.
1	ТР-304-01	Рукоятка левая	1
2	ТР-304-02	Рама нижняя	1
3	ТР-304-03	Рама верхняя	1
4	ТР-304-04	Рукоятка	1
5	ТР-304-05	Ось	1
6	ТР-304-06	Втулка	1
7	ТР-304-07	Кольцо	1
8	ТР-304-08	Втулка	1
9	ТР-304-09	Щека	2
10	ТР-304-10	Гайка зажимная	2
11	ТР-304-11	Короб	1
12	ТР-304-12	Винт М8-6gx16.58.05 ГОСТ 11738-84	1
13	ТР-304-13	Винт М8-6gx30.58.05 ГОСТ 11738-84	2
14	ТР-304-14	Винт М8-6gx35.58.05 ГОСТ 11738-84	4
15	ТР-304-15	Винт М8-6gx40.58.05 ГОСТ 11738-84	2
16	ТР-304-16	Винт М12-6gx30.58.05 ГОСТ 11738-84	1
17	ТР-304-17	Гайка М8.8.05 ГОСТ 5915-70	6
18	ТР-304-18	Шайба 8 65Г 05 ГОСТ 6402-70	9
19	ТР-304-19	Шайба 12 65Г 05 ГОСТ 6402-70	1
20	ТР-304-20	Шайба 12.01.05 ГОСТ 11371-84	1
21	ТР-304-21	Шайба 18.01.05 ГОСТ 11371-84	1
22	ТР-304-22	Шайба 20.01.05 ГОСТ 11371-84	2
23	ТР-304-23	Шайба 15.65Г.05 DIN 6799	1
24	ТР-304-24	Шплинт 5x28.01 ГОСТ 397-97	2
25	ТР-304-25	Ручка резиновая d=22	2
26	ТР-304-26	Колесо SR0806	2